



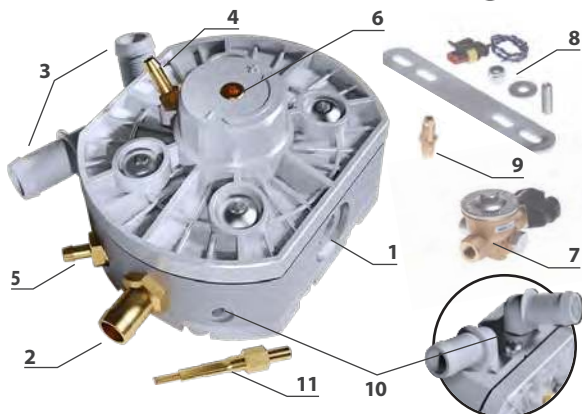
FOX[®] 8

Reduktor R2

R2 (E8) 67R-01 6555



autogas systems



► Przeznaczenie

Reduktor/parownik FOX może być stosowany w samochodach wyposażonych w instalację wtrysku gazu LPG w fazie lotnej, z silnikami o mocy do 183 kW (250 KM).

► Parametry pracy

Zakres regulacji ciśnienia wyjściowego
Cewka elektrozasoru

0,9 ÷ 1,9 bar
12V DC / 11W

► Zalecenia serwisowe

W celu zapewnienia długotrwałej, bezawaryjnej pracy reduktora, zaleca się wykonywanie przeglądów okresowych zgodnie z książką gwarancyjną.

► Kod produktu

824 000 032

■ Ogólne zalecenia montażu

Podczas montażu reduktora należy przestrzegać następujących zaleceń:

- Uwzględniamy zapas mocy na reduktorze w stosunku do mocy silnika
- Reduktor mocujemy poniżej zbiornika z płynem chłodzącym
- Miejsce montażu reduktora nie powinno być narażone na spadek lub znaczne podwyższenie temperatury w trakcie jazdy
- Reduktor nie może przeszkadzać w funkcjonowaniu innych urządzeń w komorze silnika
- Miejsce montażu powinno zapewniać łatwy dostęp do śruby regulacyjnej ciśnienia oraz możliwość łatwej wymiany wkładu filtra fazy ciekłej
- Parownik montujemy w taki sposób, aby nie był narażony na nadmierne wibracje podczas jazdy
- Ze względu na konstrukcję nie jest istotny kierunek przepływu wody w parowniku
- Wszelkie połączenia przewodów gumowych wymagają zabezpieczenia przy pomocy opasek zaciskowych
- Po montażu odpowietrzamy reduktor

■ Instrukcja montażu

- Podłączenie zasilania (wejście gazu w fazie ciekłej) (1) powinno być dokonane przez dokręcenie odpowiedniego elektrozasoru (7), przy użyciu nipla (9) i podłączeniu gazu w fazie ciekłej przewodem o nominalnej średnicy Ø 8
- Króciec wyjściowy (2) (wyjście gazu w fazie lotnej) jest przystosowany do węża gumowego o nominalnej średnicy wewnętrznej Ø 12
- Podłączenie przewodów płynu podgrzewającego należy dokonać poprzez kolanka wodne (3), przystosowane do wężów gumowych o nominalnej średnicy wewnętrznej Ø 16
- Króciec przyłączeniowy podłączenia ciśnienia kolektora (4) przystosowany jest do przewodu gumowego o nominalnej średnicy wewnętrznej Ø 5
- Króciec przyłączeniowy podłączenia zaworu bezpieczeństwa (5) przystosowany jest do przewodu gumowego o nominalnej średnicy wewnętrznej Ø 5
- Montaż reduktora w komorze silnika wykonujemy przy użyciu dostarczonych w zestawie śrub i mocowania reduktora (8)
- (10) miejsca montażu czujnika temperatury, (11) czujnik temperatury
- Po zakończeniu montażu należy sprawdzić szczelność połączenia

■ Regulacja ciśnienia wyjściowego

- Jeżeli jest konieczna, to trzeba ją wykonywać na nagrzanym reduktorze
- Zwiększenie ciśnienia uzyskuje się poprzez obrót śruby regulacyjnej (6) w kierunku przeciwnym do ruchu wskazówek zegara (+)
- Zmniejszenie ciśnienia uzyskuje się poprzez obrót śruby regulacyjnej (6) w kierunku zgodnym z ruchem wskazówek zegara (-)