

SCHEMAT PODŁĄCZENIA MASTER-SLAVE DLA SILNIKÓW 6-8 CYL. CONNECTION DIAGRAM OF MASTER-SLAVE FOR DUAL 6-8 CYL. ENGINE

NEVO-SKY
MODEL 2
DIRECT

NEVO-SKY
MODEL 2
DIRECT

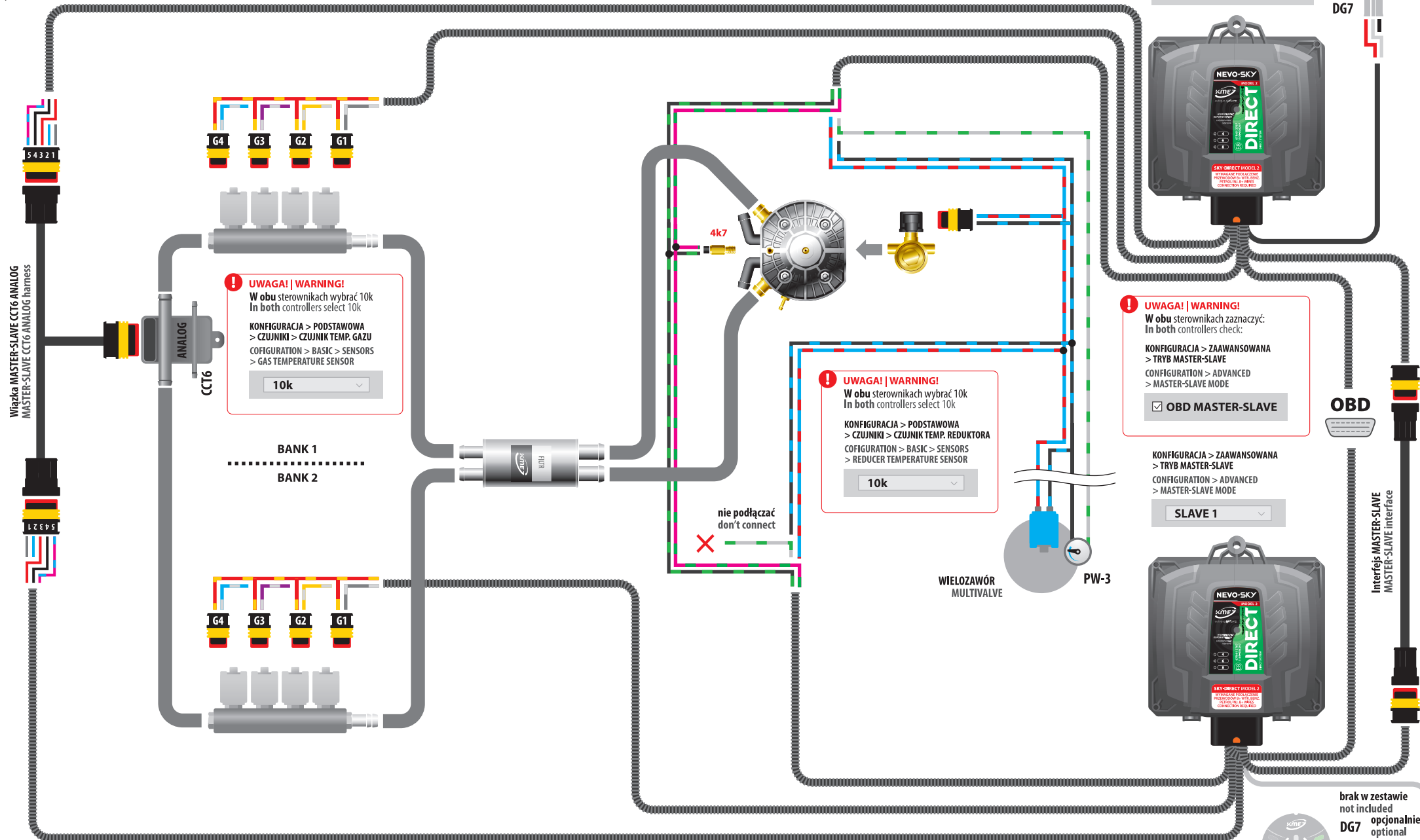
KONFIGURACJA > ZAAWANSOWANA
> TRYB MASTER-SLAVE
CONFIGURATION > ADVANCED
> MASTER-SLAVE MODE



MASTER + 1x SLAVE

DG7

Wiązka MASTER-SLAVE CCT6 ANALOG
MASTER-SLAVE CCT6 ANALOG harness



! UWAGA! | WARNING!
W obu sterownikach wybrać 10k
In both controllers select 10k

KONFIGURACJA > PODSTAWOWA
> CZUJNIKI > CZUJNIK TEMP. GAZU
CONFIGURATION > BASIC > SENSORS
> GAS TEMPERATURE SENSOR

10k

! UWAGA! | WARNING!
W obu sterownikach wybrać 10k
In both controllers select 10k

KONFIGURACJA > PODSTAWOWA
> CZUJNIKI > CZUJNIK TEMP. REDUKTORA
CONFIGURATION > BASIC > SENSORS
> REDUCER TEMPERATURE SENSOR

10k

! UWAGA! | WARNING!
W obu sterownikach zaznaczyć:
In both controllers check:

KONFIGURACJA > ZAAWANSOWANA
> TRYB MASTER-SLAVE
CONFIGURATION > ADVANCED
> MASTER-SLAVE MODE

OBD MASTER-SLAVE

KONFIGURACJA > ZAAWANSOWANA
> TRYB MASTER-SLAVE
CONFIGURATION > ADVANCED
> MASTER-SLAVE MODE

SLAVE 1

OBD

Interfejs MASTER-SLAVE
MASTER-SLAVE interface

WIELOZAWÓR
MULTIVALVE

PW-3

nie podłączać
don't connect

BANK 1
.....
BANK 2

SCHEMAT PODŁĄCZENIA MASTER-SLAVE DLA SILNIKÓW 6-8 CYL. CONNECTION DIAGRAM OF MASTER-SLAVE FOR DUAL 6-8 CYL. ENGINE

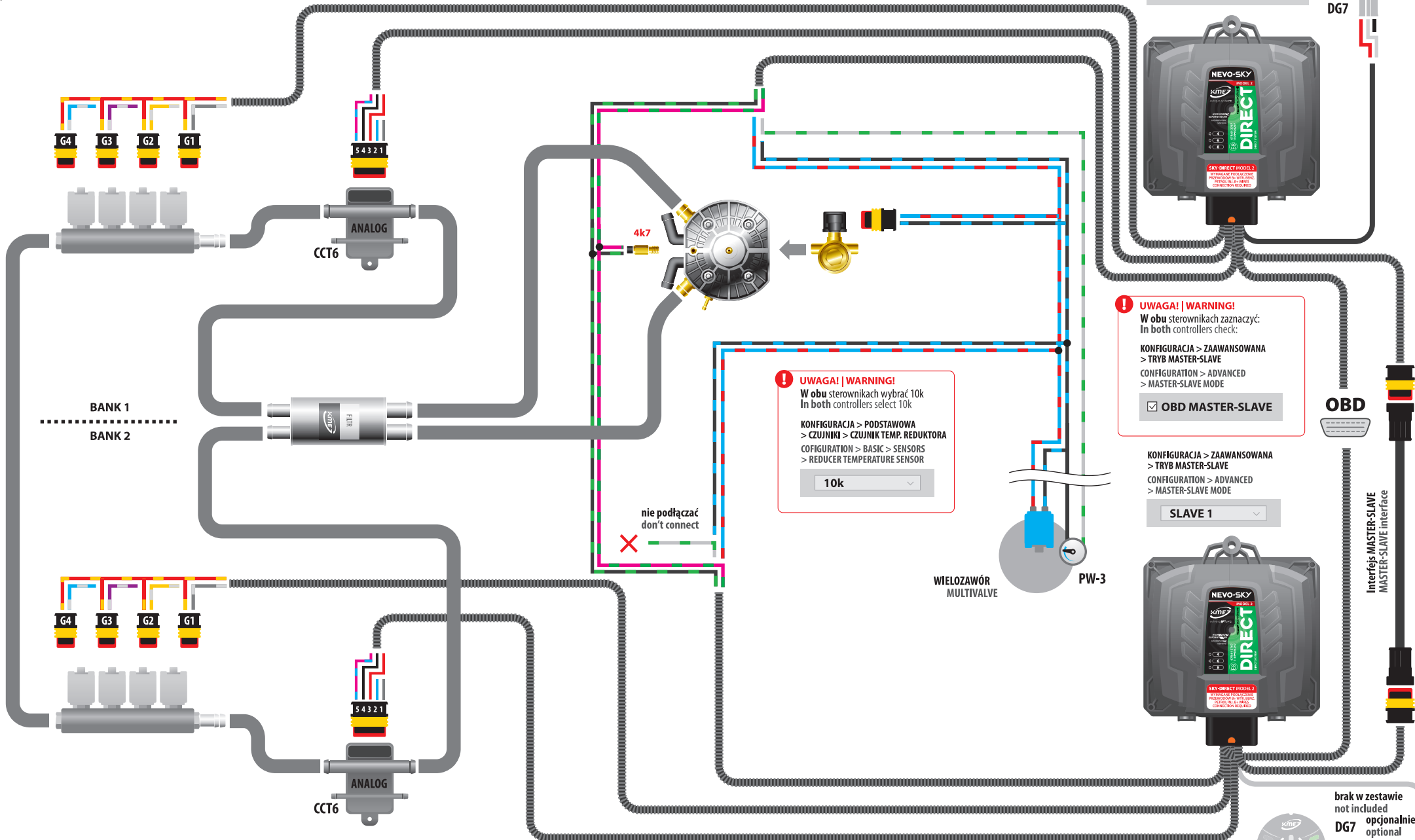
NEVO-SKY
MODEL 2
DIRECT

NEVO-SKY
MODEL 2
DIRECT

KONFIGURACJA > ZAAWANSOWANA
> TRYB MASTER-SLAVE
CONFIGURATION > ADVANCED
> MASTER-SLAVE MODE



MASTER + 1x SLAVE



! UWAGA! | WARNING!
W obu sterownikach wybrać 10k
In both controllers select 10k

KONFIGURACJA > PODSTAWOWA
> CZUJNIKI > CZUJNIK TEMP. REDUKTORA
CONFIGURATION > BASIC > SENSORS
> REDUCER TEMPERATURE SENSOR

10k

! UWAGA! | WARNING!
W obu sterownikach zaznaczyć:
In both controllers check:

KONFIGURACJA > ZAAWANSOWANA
> TRYB MASTER-SLAVE
CONFIGURATION > ADVANCED
> MASTER-SLAVE MODE

OBD MASTER-SLAVE

KONFIGURACJA > ZAAWANSOWANA
> TRYB MASTER-SLAVE
CONFIGURATION > ADVANCED
> MASTER-SLAVE MODE

SLAVE 1

nie podłączać
don't connect

OBD

Interfejs MASTER-SLAVE
MASTER-SLAVE interface

brak w zestawie
not included
DG7 opcjonalnie
optional



SCHEMAT PODŁĄCZENIA MASTER-SLAVE DLA SILNIKÓW 6-8 CYL. CONNECTION DIAGRAM OF MASTER-SLAVE FOR DUAL 6-8 CYL. ENGINE

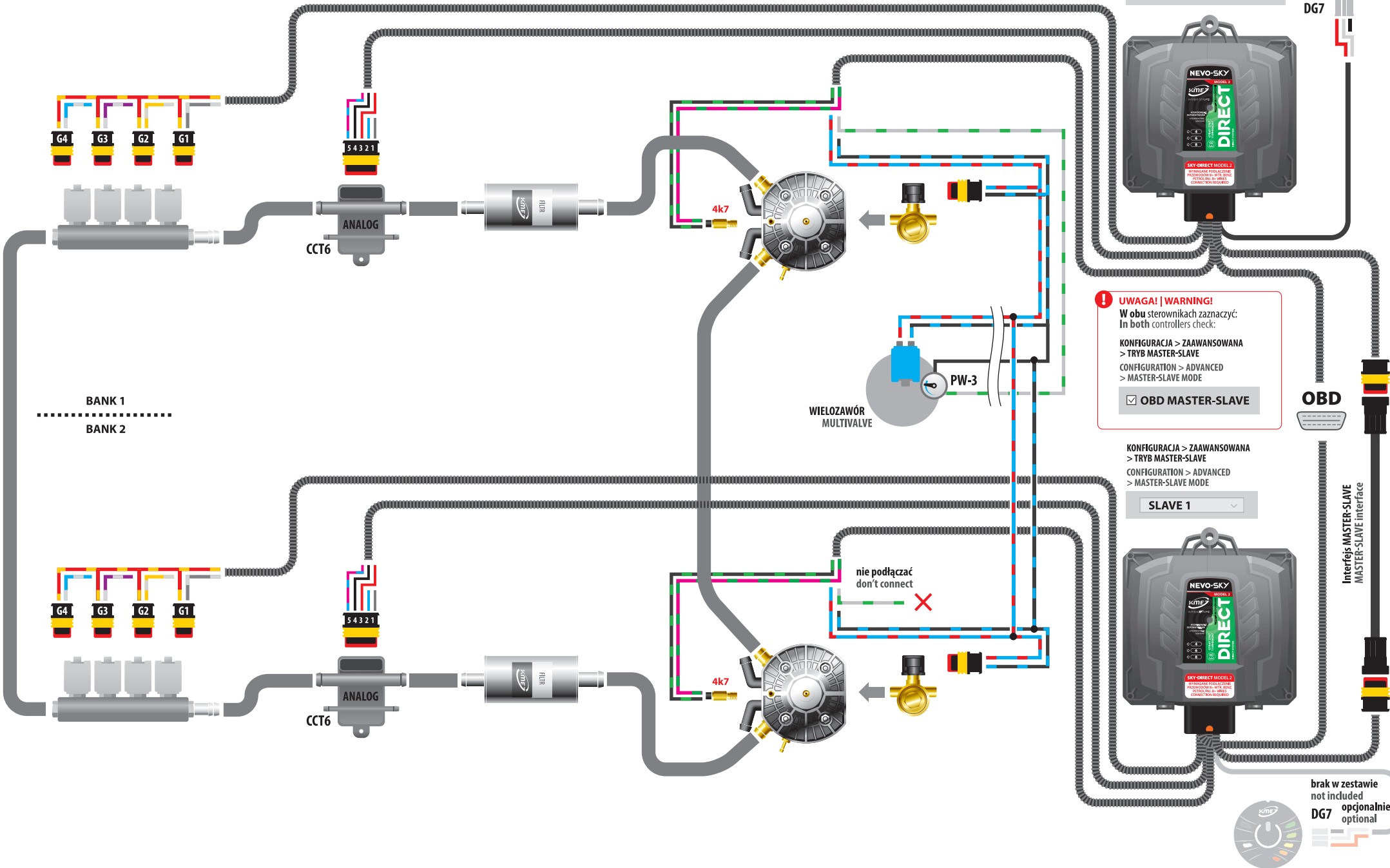
NEVO-SKY
MODEL 2
DIRECT

NEVO-SKY
MODEL 2
DIRECT

KONFIGURACJA > ZAAWANSOWANA
> TRYB MASTER-SLAVE
CONFIGURATION > ADVANCED
> MASTER-SLAVE MODE



MASTER + 1x SLAVE



! UWAGA! | WARNING!
W obu sterownikach zaznaczyć:
In both controllers check:
KONFIGURACJA > ZAAWANSOWANA
> TRYB MASTER-SLAVE
CONFIGURATION > ADVANCED
> MASTER-SLAVE MODE
 OBD MASTER-SLAVE

KONFIGURACJA > ZAAWANSOWANA
> TRYB MASTER-SLAVE
CONFIGURATION > ADVANCED
> MASTER-SLAVE MODE
SLAVE 1

nie podłączać
don't connect

OBD

Interfejs MASTER-SLAVE
MASTER-SLAVE interface

brak w zestawie
not included
DG7 opcjonalnie
optional



SCHEMAT PODŁĄCZENIA MASTER-SLAVE DLA SILNIKÓW DUAL [DI + MPI] CONNECTION DIAGRAM OF MASTER-SLAVE FOR DUAL ENGINE [DI + MPI]

[Toyota, Lexus, Ford, VAG]



KONFIGURACJA > ZAAWANSOWANA
> TRYB MASTER-SLAVE
CONFIGURATION > ADVANCED
> MASTER-SLAVE MODE



MASTER + 1x SLAVE



! UWAGA! | WARNING!
W obu sterownikach zaznaczyć:
In both controllers check:
KONFIGURACJA > ZAAWANSOWANA
> TRYB MASTER-SLAVE
CONFIGURATION > ADVANCED
> MASTER-SLAVE MODE
 OBD MASTER-SLAVE

KONFIGURACJA > ZAAWANSOWANA
> TRYB MASTER-SLAVE
CONFIGURATION > ADVANCED
> MASTER-SLAVE MODE

SLAVE 1

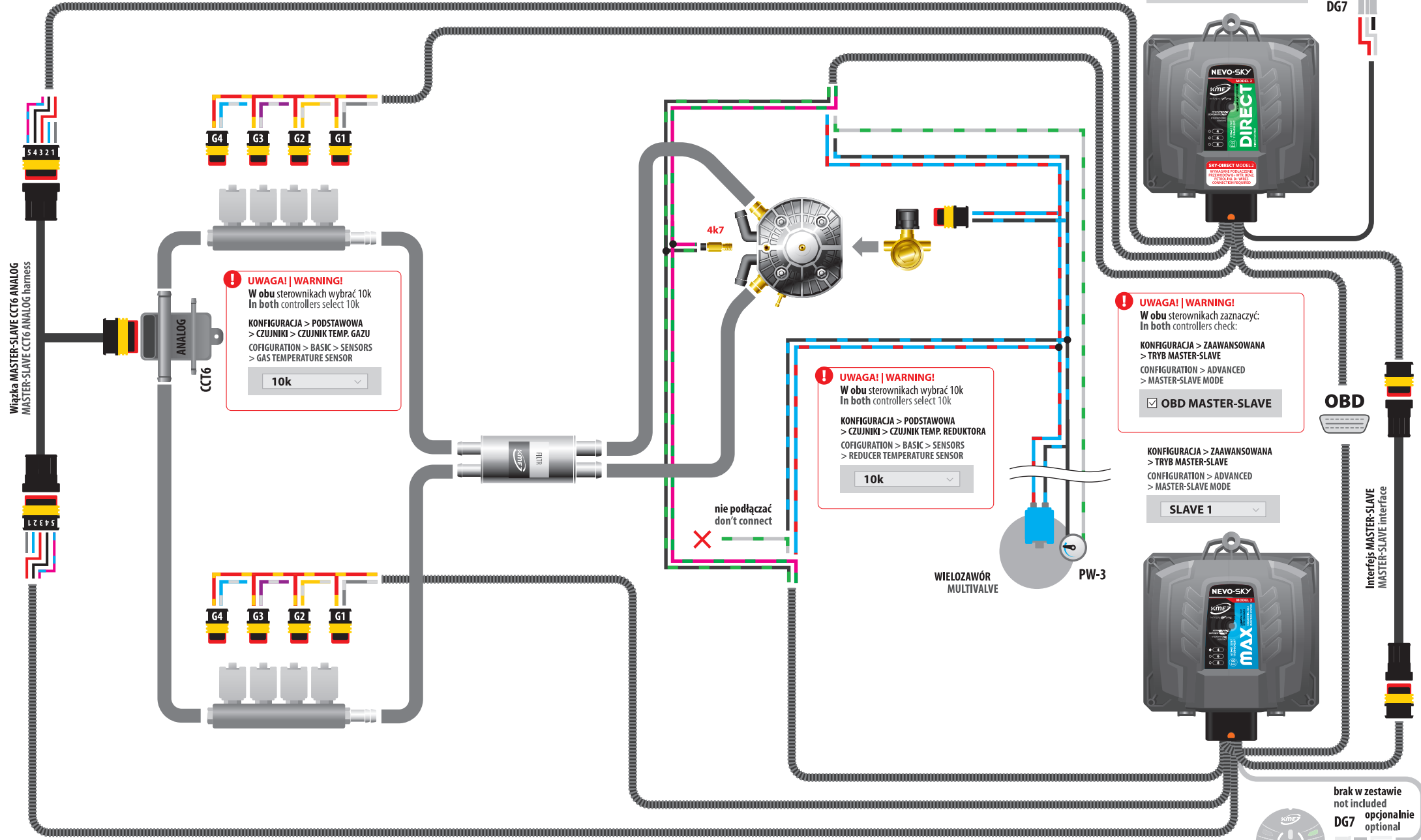


OBD

Interfejs MASTER-SLAVE
MASTER-SLAVE interface

brak w zestawie
not included
DG7 opcjonalnie
optional

Wiązka MASTER-SLAVE CCT6 ANALOG
MASTER-SLAVE CCT6 ANALOG harness



! UWAGA! | WARNING!
W obu sterownikach wybrać 10k
In both controllers select 10k
KONFIGURACJA > PODSTAWOWA
> CZUJNIKI > CZUJNIK TEMP. GAZU
CONFIGURATION > BASIC > SENSORS
> GAS TEMPERATURE SENSOR
10k

! UWAGA! | WARNING!
W obu sterownikach wybrać 10k
In both controllers select 10k
KONFIGURACJA > PODSTAWOWA
> CZUJNIKI > CZUJNIK TEMP. REDUKTORA
CONFIGURATION > BASIC > SENSORS
> REDUCER TEMPERATURE SENSOR
10k

nie podłączać
don't connect

SCHEMAT PODŁĄCZENIA MASTER-SLAVE DLA SILNIKÓW DUAL [DI + MPI] CONNECTION DIAGRAM OF MASTER-SLAVE FOR DUAL ENGINE [DI + MPI]

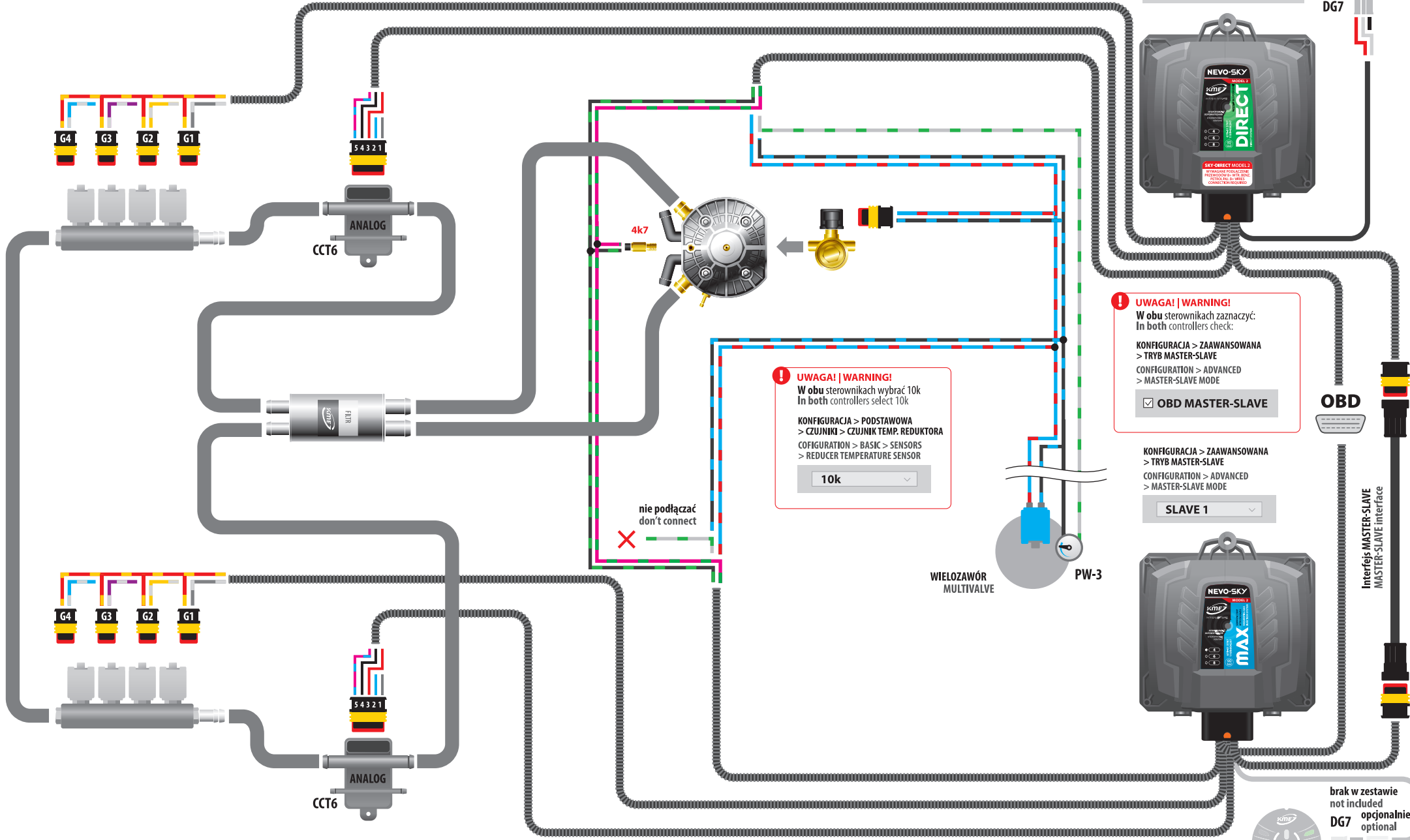
[Toyota, Lexus, Ford, VAG]



KONFIGURACJA > ZAAWANSOWANA
> TRYB MASTER-SLAVE
CONFIGURATION > ADVANCED
> MASTER-SLAVE MODE



MASTER + 1x SLAVE



! UWAGA! | WARNING!
W obu sterownikach wybrać 10k
In both controllers select 10k

KONFIGURACJA > PODSTAWOWA
> CZUJNIKI > CZUJNIK TEMP. REDUKTORA
CONFIGURATION > BASIC > SENSORS
> REDUCER TEMPERATURE SENSOR

10k

! UWAGA! | WARNING!
W obu sterownikach zaznaczyć:
In both controllers check:

KONFIGURACJA > ZAAWANSOWANA
> TRYB MASTER-SLAVE
CONFIGURATION > ADVANCED
> MASTER-SLAVE MODE

OBD MASTER-SLAVE

KONFIGURACJA > ZAAWANSOWANA
> TRYB MASTER-SLAVE
CONFIGURATION > ADVANCED
> MASTER-SLAVE MODE

SLAVE 1

nie podłączać
don't connect

OBD

Interfejs MASTER-SLAVE
MASTER-SLAVE interface

brak w zestawie
not included
DG7 opcjonalnie
optional



SCHEMAT PODŁĄCZENIA MASTER-SLAVE DLA SILNIKÓW DUAL [DI + MPI] CONNECTION DIAGRAM OF MASTER-SLAVE FOR DUAL ENGINE [DI + MPI]

[Toyota, Lexus, Ford, VAG]

NEVO-SKY
 MODEL 2
DIRECT

NEVO-SKY
 MODEL 2
MAX

KONFIGURACJA > ZAAWANSOWANA
 > TRYB MASTER-SLAVE
 CONFIGURATION > ADVANCED
 > MASTER-SLAVE MODE

MASTER + 1x SLAVE



DG7



! UWAGA! | WARNING!
 W obu sterownikach zaznaczyć:
 In both controllers check:
 KONFIGURACJA > ZAAWANSOWANA
 > TRYB MASTER-SLAVE
 CONFIGURATION > ADVANCED
 > MASTER-SLAVE MODE
 OBD MASTER-SLAVE

KONFIGURACJA > ZAAWANSOWANA
 > TRYB MASTER-SLAVE
 CONFIGURATION > ADVANCED
 > MASTER-SLAVE MODE

SLAVE 1

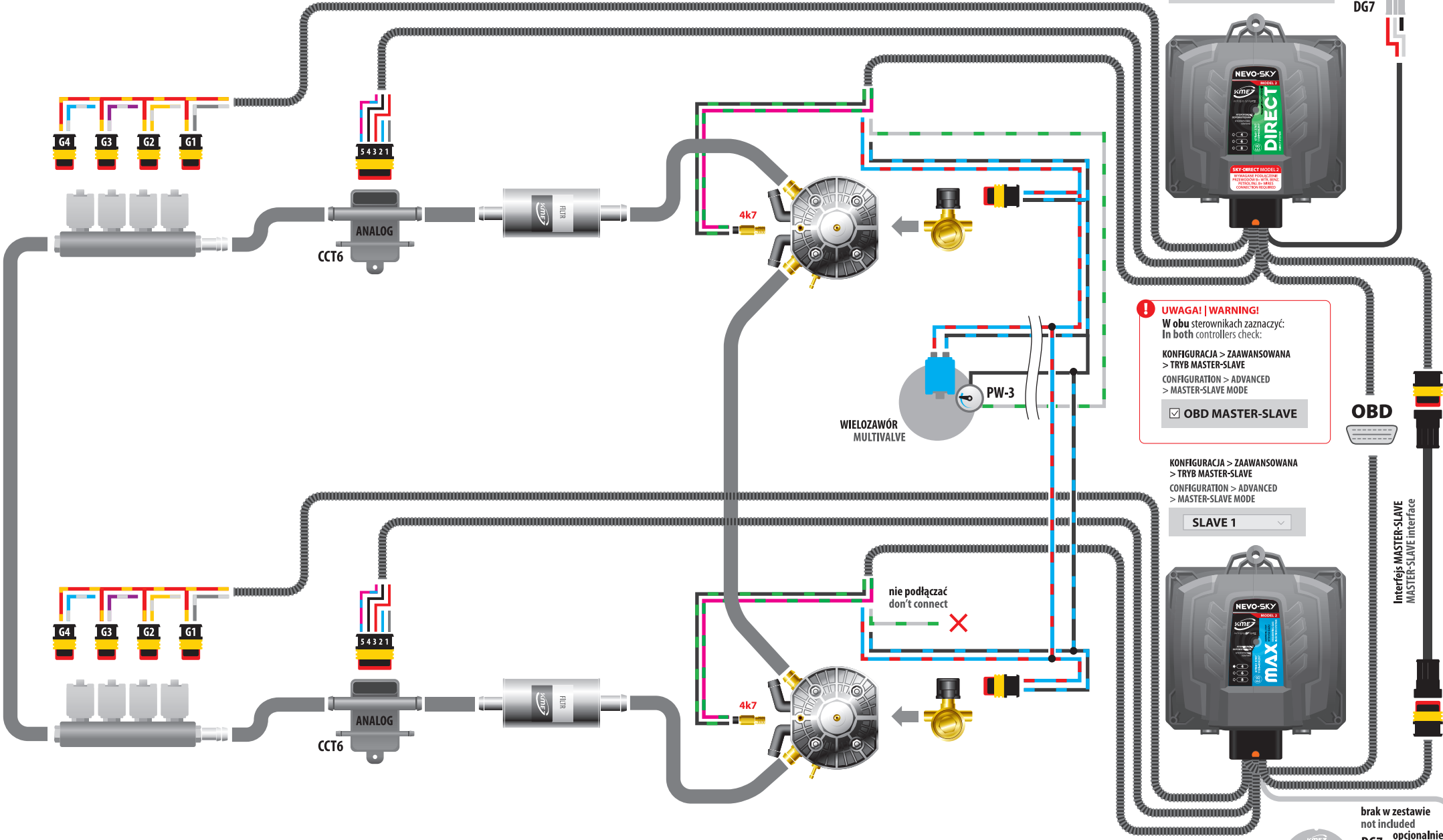


OBD



Interfejs MASTER-SLAVE
 MASTER-SLAVE interface

brak w zestawie
 not included
 DG7 opcjonalnie
 optional



WIELOZAWÓR
 MULTIVALVE

nie podłączać
 don't connect

4k7

CCT6

CCT6

54321

54321

4k7

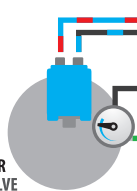
4k7

G4 G3 G2 G1

G4 G3 G2 G1

ANALOG

ANALOG

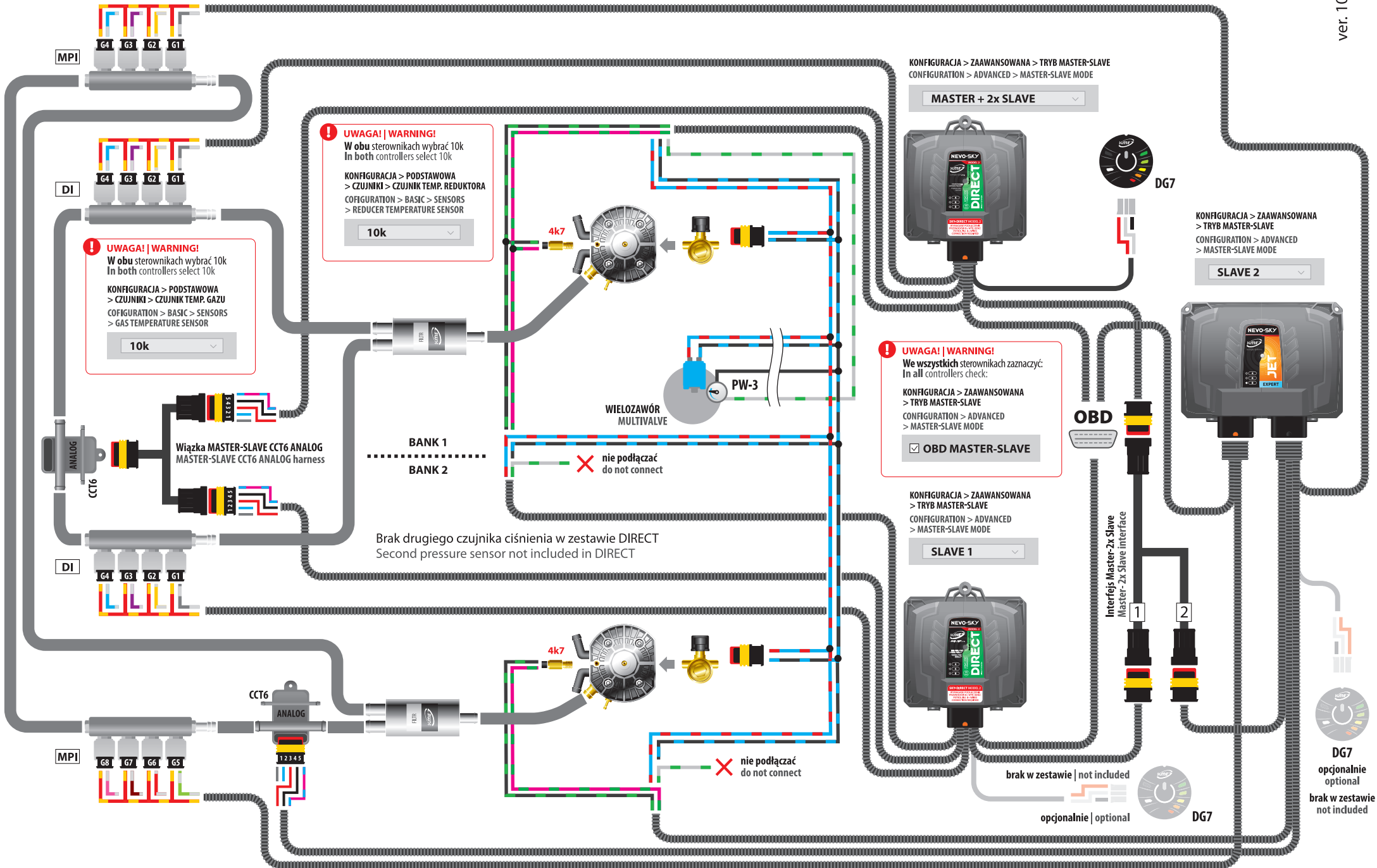


PW-3

SCHEMAT PODŁĄCZENIA MASTER-SLAVE DLA SILNIKÓW DUAL (DI + MPI) 6-8 CYL. CONNECTION DIAGRAM OF MASTER-SLAVE FOR DUAL (DI + MPI) 6-8 CYL. ENGINE

2x **NEVO-SKY** MODEL 2
DIRECT + **NEVO-SKY**
JET

ver. 10.11.2020



SCHEMAT PODŁĄCZENIA MASTER-SLAVE DLA SILNIKÓW DUAL (DI + MPI) 6-8 CYL. CONNECTION DIAGRAM OF MASTER-SLAVE FOR DUAL (DI + MPI) 6-8 CYL. ENGINE

2x **NEVO-SKY** MODEL 2 **DIRECT** + **NEVO-SKY** **JET**

