

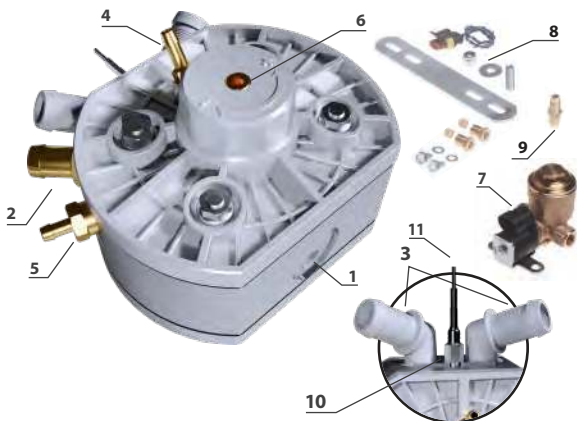
SILVER S6

Reduktor RED1wersja: **S6Z**

Red1 (E8) 67R-01 3949



autogas systems



■ Ogólne zalecenia montażu

Podczas montażu reduktora należy przestrzegać następujących zaleceń:

- ▶ Uwzględniamy zapas mocy na reduktorze w stosunku do mocy silnika
- ▶ Reduktor mocujemy poniżej zbiornika z płynem chłodzącym
- ▶ Miejsce montażu reduktora nie powinno być narażone na spadek lub znaczne podwyższenie temperatury w trakcie jazdy
- ▶ Reduktor nie może przeszkadzać w funkcjonowaniu innych urządzeń w komorze silnika
- ▶ Miejsce montażu powinno zapewniać łatwy dostęp do śruby regulacyjnej ciśnienia oraz możliwość łatwej wymiany wkładu filtra fazy cieklej
- ▶ Parownik montujemy w taki sposób, aby nie był narażony na nadmierne wibracje podczas jazdy
- ▶ Ze względu na konstrukcję nie jest istotny kierunek przepływu wody w parowniku
- ▶ Wszelkie połączenia przewodów gumowych wymagają zabezpieczenia przy pomocy opasek zaciskowych
- ▶ Po montażu odpowietrzamy reduktor

■ Instrukcja montażu

- ▶ Podłączenie zasilania (wejście gazu w fazie cieklej) (1) powinno być dokonane przez dokręcenie odpowiedniego elektrozworu (7), przy użyciu nypła (9) i podłączeniu gazu w fazie cieklej przewodem o nominalnej średnicy $\varnothing 6$
- ▶ Króciec wyjściowy (2) (wyjście gazu w fazie lotnej) jest przystosowany do węża gumowego o nominalnej średnicy wewnętrznej $\varnothing 12$
- ▶ Podłączenie przewodów płynu podgrzewającego należy dokonać poprzez kolanka wodne (3), przystosowane do węży gumowych o nominalnej średnicy wewnętrznej $\varnothing 16$
- ▶ Króciec przyłączeniowy podłączenia ciśnienia kolektora (4) przystosowany jest do przewodu gumowego o nominalnej średnicy wewnętrznej $\varnothing 5$
- ▶ Króciec przyłączeniowy podłączenia zaworu bezpieczeństwa (5) przystosowany jest do przewodu gumowego o nominalnej średnicy wewnętrznej $\varnothing 5$
- ▶ Montaż reduktora w komorze silnika wykonujemy przy użyciu dostarczonych w zestawie śrub i mocowania reduktora (8)
- ▶ (10) miejsca montażu czujnika temperatury, (11) czujnik temperatury
- ▶ Po zakończeniu montażu należy sprawdzić szczelność połączenia

■ Regulacja ciśnienia wyjściowego

- ▶ Jeżeli jest konieczna, to trzeba ją wykonywać na nagrzanym reduktorze
- ▶ Zwiększenie ciśnienia uzyskuje się poprzez obrót śruby regulacyjnej (6) w kierunku przeciwnym do ruchu wskazówek zegara (+)
- ▶ Zmniejszenie ciśnienia uzyskuje się poprzez obrót śruby regulacyjnej (6) w kierunku zgodnym z ruchem wskazówek zegara (-)

▶ Przeznaczenie

Reduktor/parownik **SILVER S6** może być stosowany w samochodach wyposażonych w instalację wtłoku gazu LPG w fazie lotnej, z silnikami o mocy do 160 kW (217 KM).

▶ Parametry pracy

Zakres regulacji ciśnienia wyjściowego
Cewka elektrozworu

0,8 ÷ 1,9 bar
12V DC / 11W

▶ Zalecenia serwisowe

W celu zapewnienia długotrwałej, bezawaryjnej pracy reduktora, zaleca się wykonywanie przeglądów okresowych zgodnie z książką gwarancyjną.

▶ Kod produktu

824 000 014 (SILVER S6/12)
824 000 021 (SILVER S6/14)