

I WIĄZKA CZARNA | BLACK HARNESS

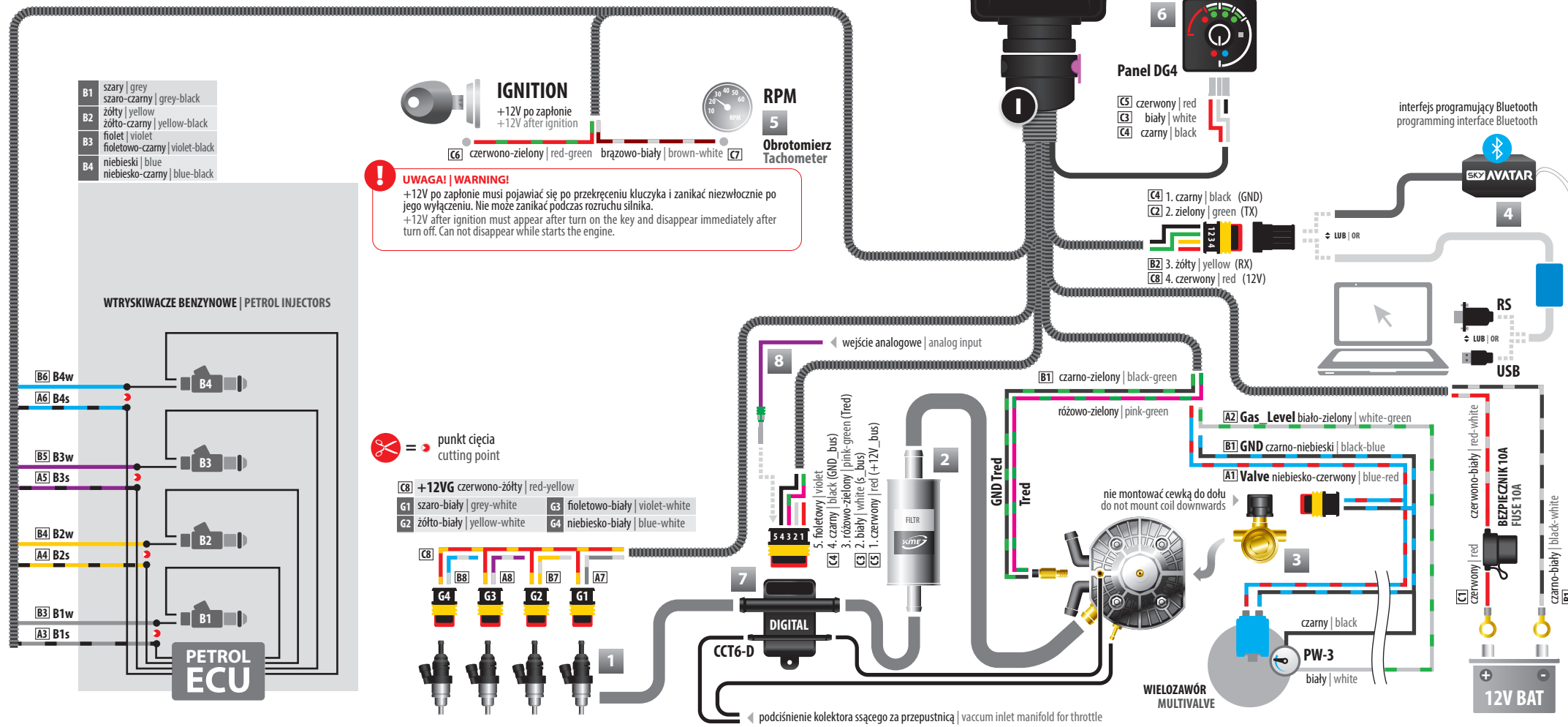
8	7	6	5	4	3	2	1	
G3	G1	B4s	B3s	B2s	B1s	Gas_Level	Valve	A
G4	G2	B4w	B3w	B2w	B1w	RX	GND BAT	B
+12VG	RPM	IGNITION	+12V_bus	GND_bus	s_bus	TX	+12V BAT	C

! UWAGA! | WARNING!
 Dla sterownika NEVO-SKY SUN nie należy stosować wtryskiwaczy gazowych poniżej 1,5 ohm
 Gas injectors below 1.5 ohm should not be used for the NEVO-SKY SUN gas ECU

SCHEMAT PODŁĄCZENIA | TECHNICAL DIAGRAM



ver. 27.05.2022



- 1 wtryskiwacze gazowe
gas injectors
 - 2 filtr gazu
gas filter
 - 3 elektrozawór gazowy
electrovalve
 - 4 interfejs programujący | RS232 | USB | Bluetooth
programming interface | RS232 | USB | Bluetooth
 - 5 RPM | moduł zapłonowy | obrotomierz
czujnik Hall'a | wałek rozrządu
RPM | ignition module | tachometer
Hall sensor | camshaft sensor
 - 6 panel kierowy
control panel
 - 7 czujnik ciśnienia
pressure sensor
 - 8 połączenie opcjonalne –
wymagany dodatkowy przewód
optional connection – extra wire
is needed
- nie montować złączem do góry**
 do not mount connector upwards
- nie montować złączem do góry**
 do not mount connector upwards