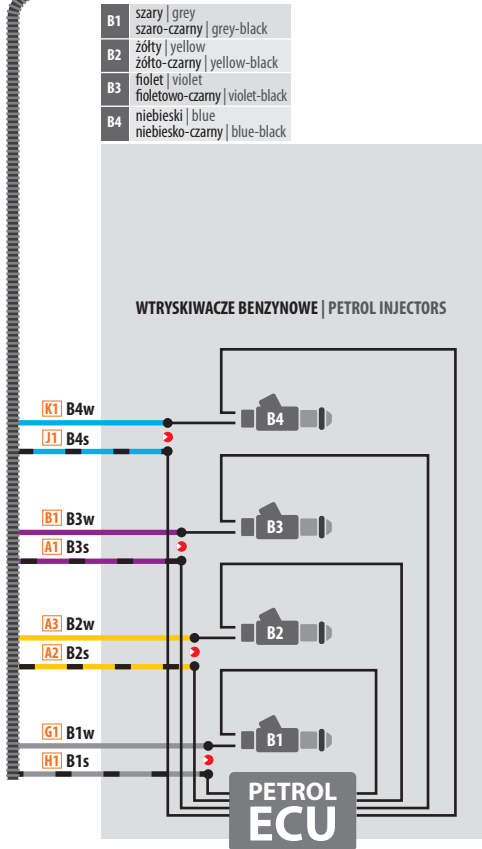


# I WIĄZKA BRĄZOWA | BROWN HARNESS

	A	B	C	D	E	F	G	H	J	K	L	M
1	B3s	B3w	G1	G2	G3	G4	B1w	B1s	B4s	B4w	+12V BAT	12V OUT2
2	B2s	RPM	data_panel	InAn1	InAn2	Gas_Level	K-LINE	P	TX	RX	+12V BAT	+12VG
3	B2w	IGNITION	GND_panel	OutAn1	OutAn2	InAn5 (D)	CAN-L	V	Tgas	Tred	GND BAT	Valve
4	B3+	B2+	12V_panel	12V OUT1	InAn3 (D)	InAn4	CAN-H	+5V	B4+	B1+	GND BAT	GND

## POŁĄCZENIA NIEWYMAGANE | NOT MANDATORY CONNECTIONS

F3	InAn5 (D)	zielono-pomarańczowy   green-orange
F4	InAn4	niebiesko-pomarańczowy   blue-orange
E4	InAn3 (D)	fioletowo-pomarańczowy   violet-orange
M1	12V OUT2	żółto-fioletowy   yellow-violet
E2	InAn2	żółto-pomarańczowy   yellow-orange
E3	OutAn2	żółto-zielony   yellow-green
D4	12V OUT1	szarofioletowy   grey-violet
D2	InAn1	szaropomarańczowy   grey-orange
D3	OutAn1	szarozielony   grey-green

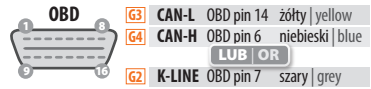


**! UWAGA! | WARNING!**  
 +12V po zapłonie musi pojawiać się po przekręceniu kluczyka i zanikać niezwłocznie po jego wyłączeniu. Nie może zanikać podczas rozruchu silnika.  
 +12V after ignition must appear after turn on the key and disappear immediately after turn off. Can not disappear while starts the engine.

**✂ = punkt cięcia | cutting point**

M2	+12VG	czerwono-żółty   red-yellow
G1	szarobiały   grey-white	
G2	żółtobiały   yellow-white	
G3	fioletowobiały   violet-white	
G4	niebieskobiały   blue-white	

złącze OBD w aucie (widok z przodu) | car OBD connector (front view)



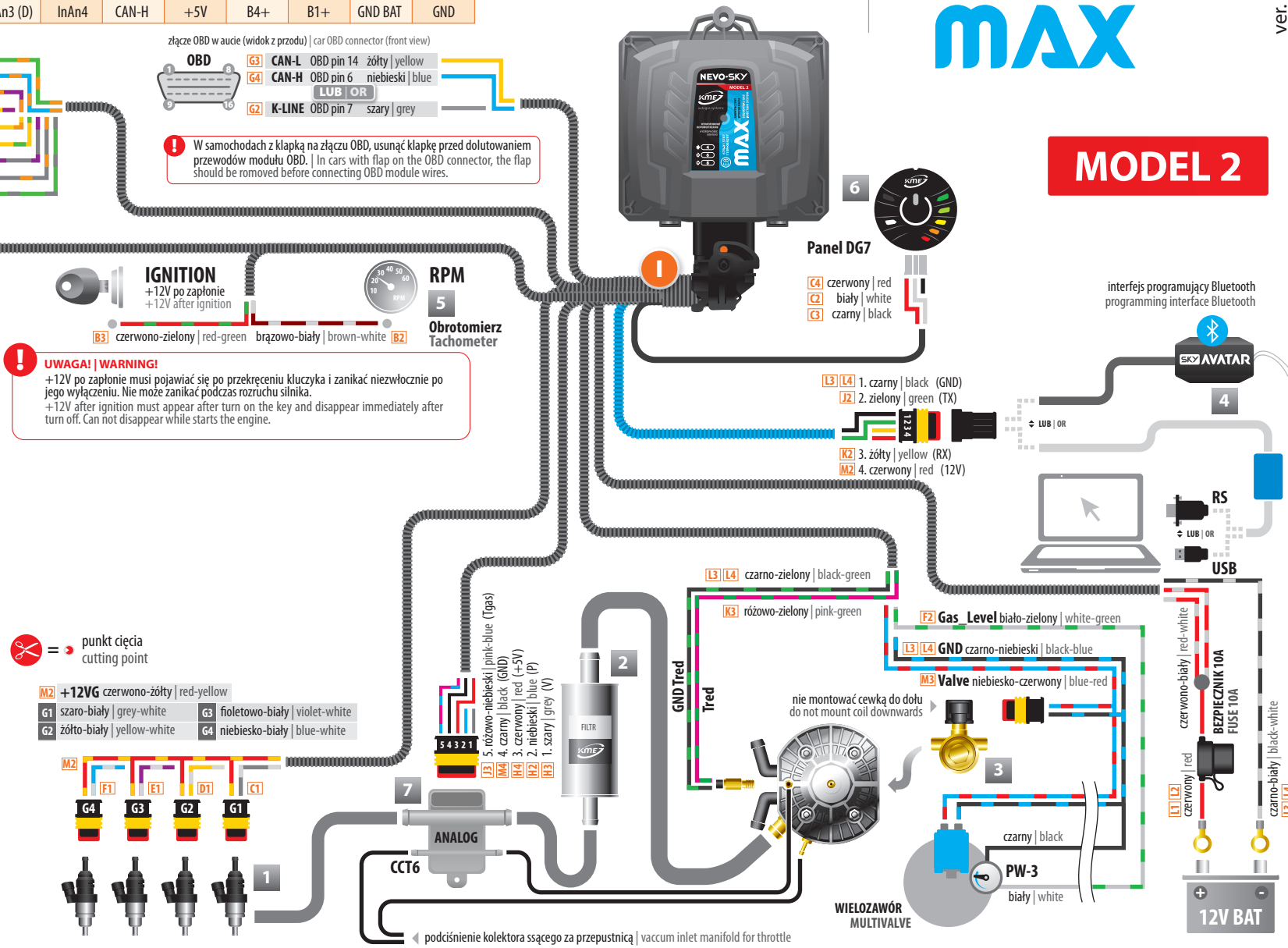
**!** W samochodach z kłapką na złączu OBD, usunąć kłapkę przed dolutowaniem przewodów modułu OBD. | In cars with flap on the OBD connector, the flap should be removed before connecting OBD module wires.

## SCHEMAT PODŁĄCZENIA | TECHNICAL DIAGRAM

# NEVO-SKY MAX

ver. 17.02.2023

## MODEL 2



- |  |   |  |  |
|--|---|--|--|
| 1 wtryskiwacze gazowe<br>gas injectors | 4 interfejs programujący   RS232   USB   Bluetooth<br>programming interface   RS232   USB   Bluetooth   | 6 panel kierownicy<br>control panel                            | 7 czujnik ciśnienia<br>pressure sensor                         |
| 2 filtr gazu<br>gas filter             | 5 RPM   moduł zapłonowy   obrotomierz<br>czujnik Hall'a   wałek rozrządu<br>RPM   ignition module   tachometer<br>Hall sensor   camshaft sensor | nie montować złączem do góry<br>do not mount connector upwards | nie montować złączem do góry<br>do not mount connector upwards |
| 3 elektrozawór gazowy<br>electrovalve  |   |  |  |